

EXTRA  
COMFORT

OPTIONELE  
AFSTANDS-  
BEDIENING



MAX. 1,10 m



ELEKTRISCHE  
BIKE LIFT

# Geniet maximaal van uw mobiliteit en vrijheid met de **elektrische Bike Lift**

De gepatenteerde 'Bike Lift' is de slimste en meest innovatieve fietsdrager op de markt. Ideaal om uw fietsen overal mee te nemen wanneer u er met de motorhome op uit trekt!



SCAN VOOR VIDEO



## ZAKT TOT OP DE GROND

Het platform van de Bike Lift overbrugt een hoogte van 110 cm. Bij de meeste voertuigen komen de fietsen zo op de grond te staan. Het platform zakt recht naar beneden, zonder druk op de achterwand.



## ZEG VAARWEL TEGEN RUGPIJN

Geen zware fietsen meer tillen! De geïntegreerde 12V motor met schakelaar of afstandsbediening (optioneel) doet het werk voor u.



## 2 E-BIKES

Met de Bike Lift neemt u moeiteloos 2 e-bikes of 3 gewone fietsen mee.



## MAXIMAAL DRAAGVERMOGEN

Het maximale laadvermogen van de fietsdrager bedraagt 60 kg, wat overeenkomt met 3 klassieke fietsen of 2 E-bikes.



1

Open het fietsenrek.



2

Laat het platform zakken en rij uw fiets op het platform.



3

De 12V-motor tilt het platform moeiteloos omhoog.



4

Bevestig de fiets en goede reis!

Extra comfort met de optionele afstandsbediening.



## EINDPOSITIES VAN DE 12V MOTOR ZIJN INSTELBAAR

Pas de hoogte van uw Bike Lift eenvoudig aan op uw voertuig of montage. U kunt de laadhoogte van het platform zelf instellen.



# 1



# 2

## VOOR EN NA

Een bestaande fietsendrager kan u eenvoudig vervangen door de Bike Lift, meestal met behoud van de bestaande bevestigingspunten of montage-rails.



# 3

## NOODHANDBEDIENING

Dankzij de standaard meegeleverde zwenkel blijft de Bike Lift volledig operationeel, zelfs in geval van een eventuele stroomstoring.



# 4

## DUBBELE VEILIGHEID TIJDENS HET RIJDEN

De Bike Lift is voorzien van een stroomonderbreker en een manuele vergrendelingspin.



# 5

## SCHUIFBARE WIELHOUDERS

U kunt gemakkelijk de positie van de schuifbare wielhouders kiezen en vervolgens de fietsen vastbinden met de gebruiksvriendelijke wielgespen.



# 6

## INSTELBARE AFSTANDHOUDERS

De fietshouders zijn snel verstelbaar van links naar rechts en van boven naar beneden. Bovendien zijn ze vergrendelbaar (optioneel te verkrijgen).

## HOGERE BEVESTIGING OP VOERTUIGWAND MOGELIJK

Bij bepaalde voertuigen hangt de fietsendrager extra hoog vanwege een opberggluik of hoge bumper. Met het volautomatisch verstelbare platform biedt de Bike Lift de ideale oplossing.



# 7

## Toebehoren

Om nog meer uit uw Bike Lift te halen, heeft BR-Systems een reeks nuttige toebehoren ontwikkeld.



### MEER COMFORT

Afstandsbediening  
Art. BKL-ACC-RMC



### HOGERE VEILIGHEID

Extra veiligheidsslot voor afstandhouders  
Art. BKL-ACC-KEY



### EXTRA FIETS

Kit voor 3de fiets  
Art. BKL-ACC-KIT  
*Niet geschikt voor de Off Road Black Edition*



### EXTRA BREDE FIETSGOOT

8,7 cm breed (geschikt voor de meeste banden)  
Incl. gesp met ratelsysteem en bevestigingsbeugel.  
Art. BKL-ACC-ORR-GR



### MONTAGE RAILS

Art. Grijs BRS-ACC-MOR-GR  
Art. Zwart BRS-ACC-MOR-BL

## Bike Lift Standard

Art. BKL-STD



## Bike Lift Short

Art. BKL-SHO



## Bike Lift Standard Rail

Art. BKL-STD-RAIL



Voor voertuigen met voorgemonteerde montagerail (rail apart te verkrijgen)



## Bike Lift Short Rail

Art. BKL-SHO-RAIL

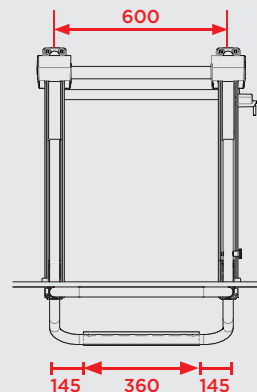


Voor voertuigen met voorgemonteerde montagerail (rail apart te verkrijgen)

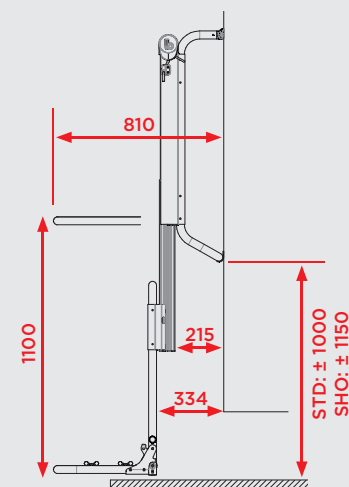


## Afmetingen

Voorkant



Zijkant



## Bike Lift Off Road Black Edition

Art. BKL-STD-ORB

NEW



Nieuwe uitvoering in het zwart. Deze versie is uitgerust met extra brede en lange fietsgoten, speciaal ontworpen voor fietsen met grote banden.



(rail apart te verkrijgen)

**BR-SYSTEMS**  
BIKE LIFT SOLUTIONS

Prostor bv

Evolis 90

8500 Kortrijk

België

info@br-systems.com

www.br-systems.com

*Onze erkende dealers vindt u terug op onze website. Ze helpen u graag verder met advies op maat.*

Prostor bv is niet verantwoordelijk voor eventuele druk- of kleurfouten en behoudt zich het recht voor om bepaalde technische kenmerken en prijzen te wijzigen.