



reddot winner 2024

BR-SYSTEMS 
BIKE LIFT SOLUTIONS



**BIKE
GLIDE**

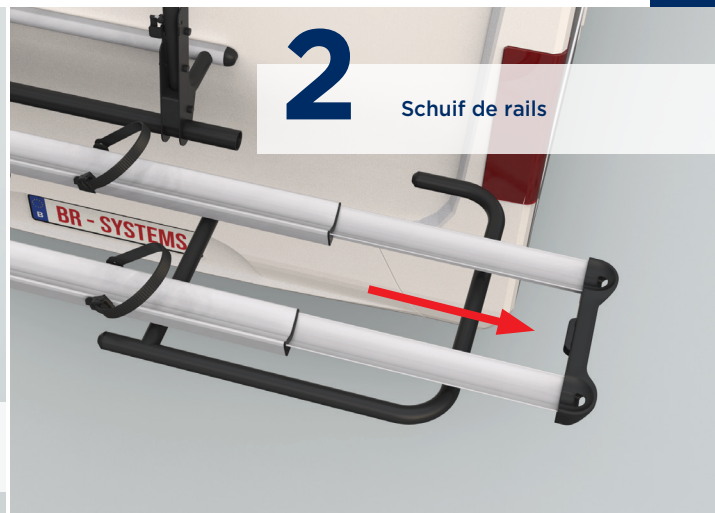
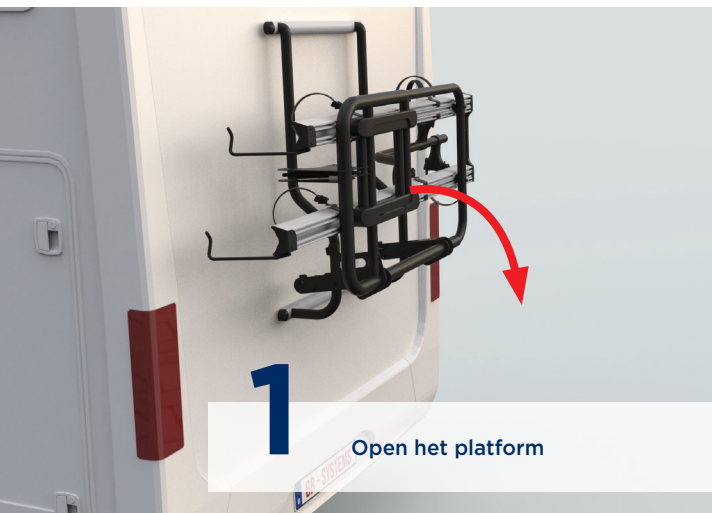
Geniet van je camperavonturen met de **Bike Glide**.



SCAN VOOR VIDEO

Onze Bike Glide fietsendrager is speciaal ontworpen voor campers en biedt maximaal comfort voor het vervoer van uw E-bikes of zware fietsen. Moeiteloos laden en geen rugpijn meer - het is de ideale oplossing om je fietsen met gemak te vervoeren.

Onze gepatenteerde Bike Glide biedt een uiterst gemakkelijke handmatige bediening, waardoor het op- en afladen van uw klassieke fietsen en E-bikes heel eenvoudig wordt.



ZEG VAARWEL TEGEN RUGPIJN

Geen zware fietsen meer tillen!

De geïntegreerde gasveer doet het werk voor jou. Je hoeft de fiets niet op te tillen.



ZAKKEN TOT OP GRONDNIVEAU

Met de Bike Glide kun je de drager op de meeste campers tot op de grond laten glijden, voor gemakkelijke toegang en gemak. De fietsendrager kan een hoogteverschil van 1,1m overbruggen.



EENVOUDIGE INSTALLATIE

Geniet van een probleemloze installatie met onze fietsendrager. Er is geen elektrische aansluiting nodig, dus hij is snel te installeren.



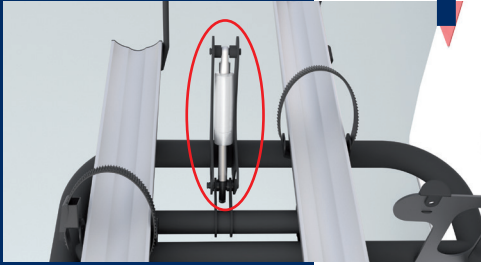
MAXIMAAL DRAAGVERMOGEN

De Bike Glide heeft een maximaal draagvermogen van 60 kg, zodat je 2 E-bikes of klassieke fietsen kunt vervoeren.



EXTRA STERK PLATFORM

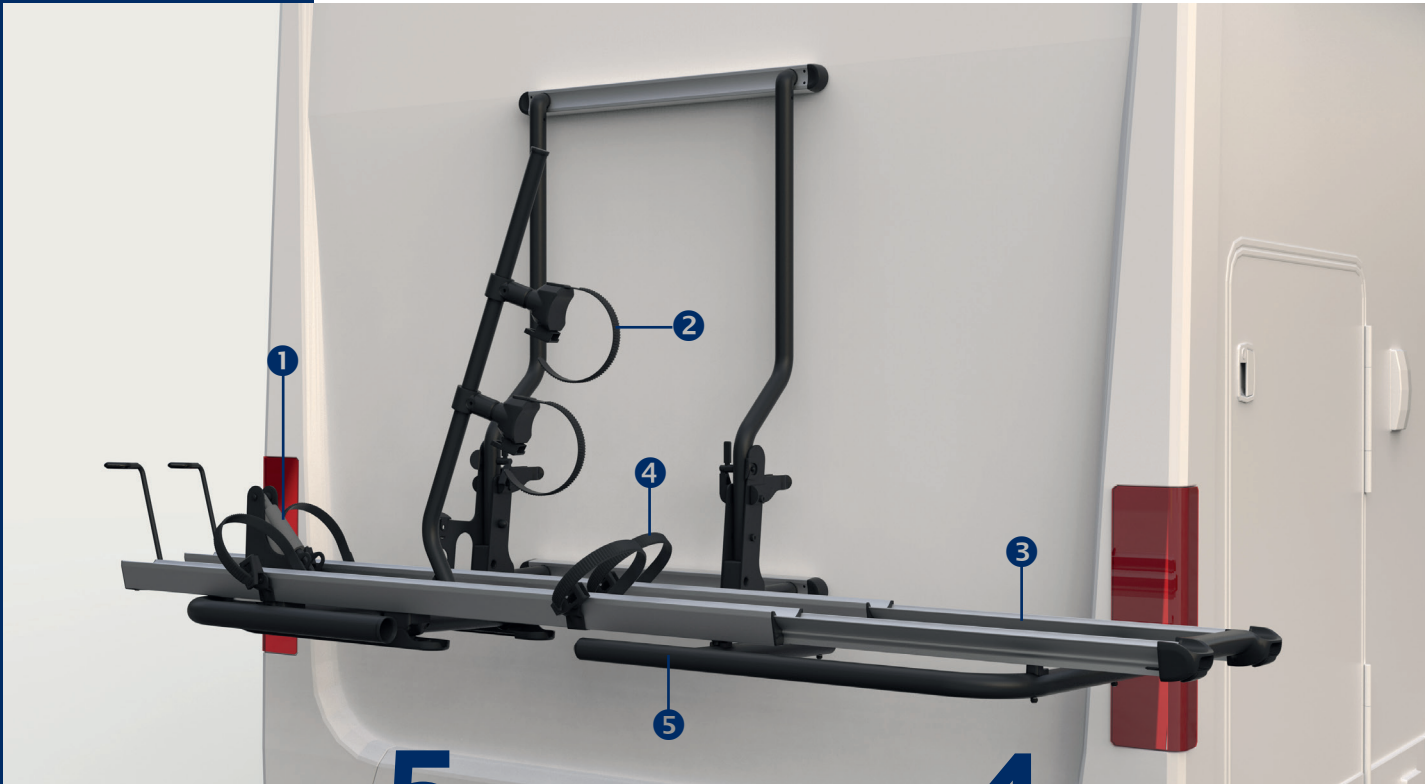
Het gebruik van stalen materiaal en het extra stevige platform garanderen een blijvende duurzaamheid.

1**GASVEER**

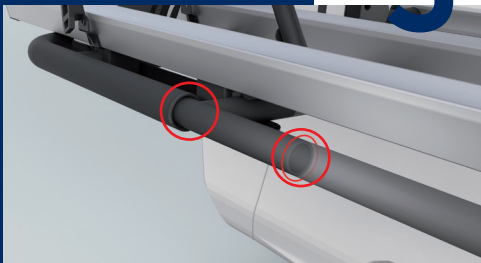
Het platform is **eenvoudig te kantelen** omdat de gasveer het gewicht opneemt.

2**FRAMEHOLDERRIEMEN**

Compatibel met alle frametypes, zelfs brede frames.

**3****EXTRA BREDE RAILS**

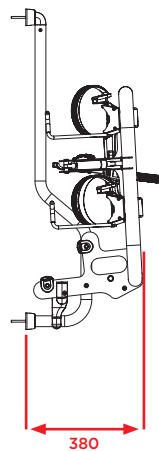
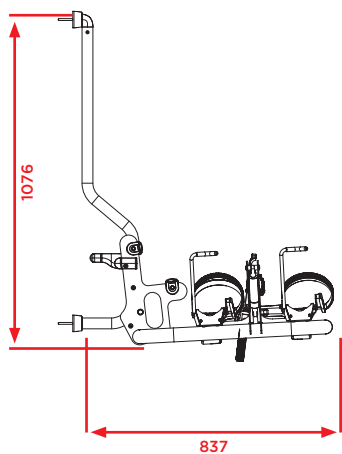
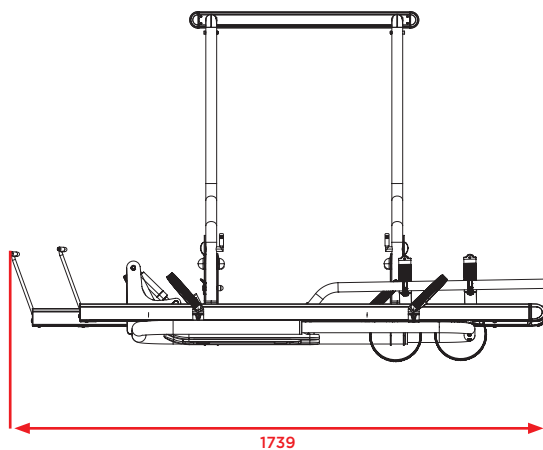
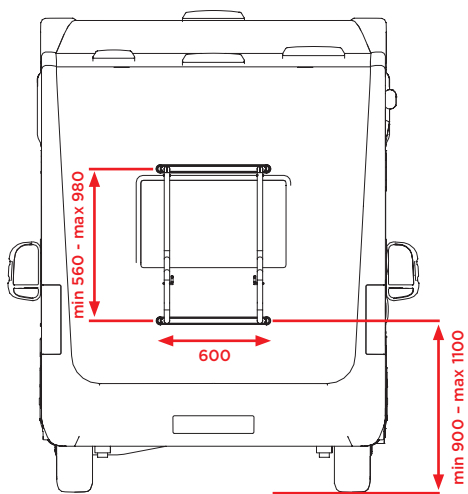
De rail heeft een breedte van 8,7 cm, waardoor deze **geschikt is voor de meeste bandenmaten**.

5**SOLIDITEIT**

Extra stevigheid door het gebruik van **KTL-gecoat materiaal** en **extra dikke framebuizen** (tot 45 mm diameter en 3 mm dikte).

4**WIELRIEMEN**

De wielriemen zijn eenvoudig aan te brengen dankzij het **ratchet strap system**. Dit systeem gebruikt een gesp met een ratelmechanisme om de riem strak en veilig vast te zetten, wat een sterke en verstelbare bevestiging biedt. Dit systeem is **compatibel met de meeste wielmaten**.



Plug and Play: De Bike Glide Carrier is eenvoudig te installeren op bestaande montage rails.



Geschikt voor 2 klassieke fietsen of 2 e-bikes met een **totaalgewicht van 60 kg.**



Maximale installatiehoogte (gemeten vanaf de onderste rail): **1,1 m.**



Eigen gewicht: **20 kg.**

BR-SYSTEMS
BIKE LIFT SOLUTIONS

Prostor bv - Evolis 90 - 8500 Kortrijk - België
T +32 (0)56 26 56 56 - info@br-systems.com - www.br-systems.com

Prostor bv is niet verantwoordelijk voor eventuele druk- of kleurfouten en behoudt zich het recht voor om bepaalde technische kenmerken en prijzen te wijzigen.