

EXTRA
CONFORT

FERN-
BEDIENUNG
OPTIONAL



MAX. 1,10 m



ELEKTRISCHER BIKE LIFT

Geniessen Sie maximale Mobilität und Freiheit mit dem **elektrischen Fahrradlift**

Der patentierte 'Bike Lift' ist der modernste und innovativste Fahrradträger auf dem Markt. Ideal, um Ihre Fahrräder auf Wohnmobilreisen mitzunehmen!



SCAN FÜR DAS VIDEO



1

Öffnen Sie den Fahrradträger.



2

Senken Sie die Plattform ab und schieben Sie Ihr Fahrrad darauf.



3

Der 12V-Motor hebt die Plattform mühelos an.



4

Befestigen Sie das Fahrrad und genießen Sie Ihre Reise!



1,1 M

BODENEbenen

Der Bike Lift kann einen Höhenunterschied von bis zu 110 cm überbrücken. Fahrräder können bei den meisten Fahrzeugen bis auf Bodenniveau abgesenkt werden. Die Plattform senkt sich vertikal ab, ohne Druck auf die Rückwand auszuüben.



TSCHÜSS RÜCKENSCHMERZEN

Das mühsame Heben schwerer Fahrräder ist vorbei! Der integrierte 12V-Motor mit Schalter oder optionaler Fernbedienung erledigt die Arbeit für Sie.



2x



2 E-BIKES

Transportieren Sie mit dem Bike Lift problemlos 2 E-Bikes oder 3 Standard-Fahrräder.



60KG

MAXIMALE TRAGFÄHIGKEIT

Der Fahrradträger hat eine maximale Tragfähigkeit von 60 kg, was 3 Standard-Fahrrädern oder 2 E-Bikes entspricht.

Zusätzlicher Komfort mit der optionalen Fernbedienung.



EINSTELLBARE POSITIONEN DES MOTORS

Passen Sie die Höhe Ihres
Bike Lifts einfach an Ihr Fahrzeug
oder die Montage an.
Sie können die Ladehöhe der
Plattform selbst einstellen.



1



2

VORHER UND NACHHER

Sie können einen vorhandenen
Fahrradträger problemlos
durch den Bike Lift ersetzen,
wobei häufig die vorhandenen
Befestigungspunkte oder
Montageschienen weiter-
verwendet werden können.

3



MANUELLE BEDIENUNG

Der Bike Lift bleibt auch bei
einem Stromausfall dank der
standardmäßig enthaltenen
Kurbel voll funktionsfähig.

4



DOPPELTE SICHERHEIT WÄHREND DER FAHRT

Der Bike Lift ist mit einem
Hauptschalter und einer
manuellen Verriegelungsachse
ausgestattet.

5



EINSTELLBARE RADHALTER

Passen Sie die Position der
verschiebbaren Radhalter
einfach an und sichern
Sie die Fahrräder mit
benutzerfreundlichen Gurten.

6



ANPASSBARE FAHRRADKLAMMERN

Die Fahrradklammern können
schnell von links nach rechts
und von oben nach unten
eingestellt werden. Sie
sind ebenfalls abschließbar
(optional erhältlich).

MONTAGE HÖHER AN DER FAHRZEUGWAND MÖGLICH

Bei einigen Fahrzeugen wird
der Fahrradträger aufgrund
einer Stautür oder eines hohen
Stoßfängers höher montiert. Die
verstellbare Plattform bietet dafür
die ideale Lösung.



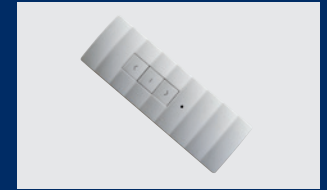
7

Zubehör

Um noch mehr aus Ihrem Bike Lift herauszuholen,
hat BR-Systems eine Reihe von sinnvollem
Zubehör entwickelt.

MEHR KOMFORT

Fernbedienung
Art. BKL-ACC-RMC



ERHÖHTE SICHERHEIT

Zusätzliche Schlösser
für die Fahrradhalter
Art. BKL-ACC-KEY



ZUSÄTZLICHES FAHRRAD

Kit für ein drittes Fahrrad
Art. BKL-ACC-KIT
*Nicht kompatibel mit der
Off-Road Black Edition*



EXTRA-BREITE SCHIENEN

8,7 cm breit (geeignet für
die meisten Reifen), inklusive
Riemen mit Ratschen-
mechanismus und Halterung.
Art. BKL-ACC-ORR-GR



MONTAGE RAILS

Art. Grau
BRS-ACC-MOR-GR
Art. Schwarz
BRS-ACC-MOR-BL



Bike Lift Standard

Art. BKL-STD



Bike Lift Short

Art. BKL-SHO



Bike Lift Standard Rail

Art. BKL-STD-RAIL



Für Fahrzeuge mit unteren vormontierter Montageschiene (Schiene separat erhältlich).



Bike Lift Short Rail

Art. BKL-SHO-RAIL

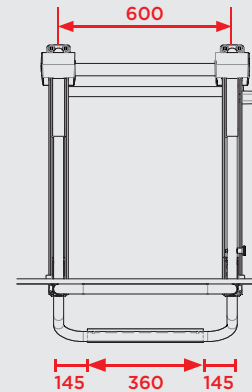


Für Fahrzeuge mit unteren vormontierter Montageschiene (Schiene separat erhältlich).

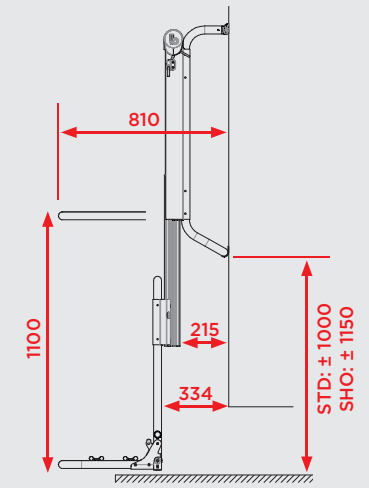


Abmessungen

Vorderseite



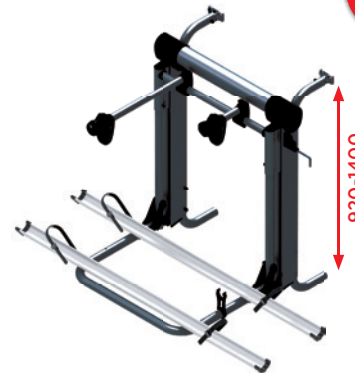
Seite



Bike Lift Off Road Black Edition

Art. BKL-STD-ORB

NEU



Neue schwarze Edition mit extra breiten und langen Schienen, speziell für Fahrräder mit großen Reifen entwickelt.



(Schiene separat erhältlich)

BR-SYSTEMS
BIKE LIFT SOLUTIONS

Prostor bv
Evolis 90
8500 Kortrijk
Belgien
info@br-systems.com
www.br-systems.com

Unsere autorisierten Händler sind auf unserer Website aufgeführt. Sie beraten Sie gerne individuell.

Die Prostor bv haftet nicht für eventuelle Druckfehler oder Farbabweichungen. Technische Änderungen und Preisänderungen vorbehalten