

Plug and Play : Le Bike Glide Carrier est facile à installer sur des rails de montage existants.



Convient pour 2 vélos classiques ou 2 e-bikes avec un **poids total de 60 kg.**



Hauteur maximale d'installation (mesurée à partir du rail inférieur) : **1,1 m.**



Poids propre : **20 kg.**

BR-SYSTEMS
BIKE LIFT SOLUTIONS

Prostor bv - Evolis 90 - 8500 Courtrai - Belgique
T +32 (0)56 26 56 56 - info@br-systems.com - www.br-systems.com

Prostor bv ne peut pas être tenu responsable des fautes d'impression ou coloris et se réserve le droit d'opérer des modifications (matériaux, prix, modèles) à n'importe quel moment sans préavis.



reddot winner 2024

BR-SYSTEMS 
BIKE LIFT SOLUTIONS



**BIKE
GLIDE**

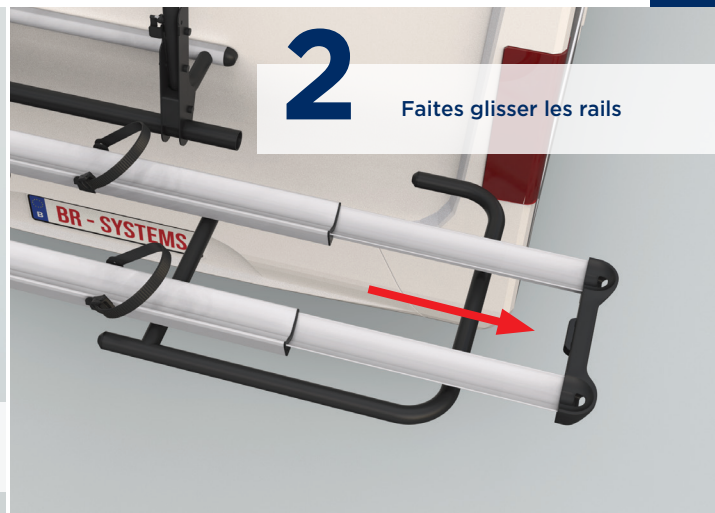
Profitez pleinement de vos aventures en camping-car avec le **Bike Glide**.



SCANNEZ POUR LA VIDÉO

Spécialement conçu pour les camping-cars, notre porte-vélos Bike Glide offre un confort maximal pour le transport de vos vélos électriques ou de vos vélos classiques. Un chargement sans effort et sans mal de dos - c'est la solution idéale pour transporter vos vélos en toute simplicité.

Notre porte-vélos breveté Bike Glide assure un fonctionnement manuel en douceur, ce qui facilite le chargement et le déchargement de vos vélos classiques et électriques.



DITES ADIEU AUX MAUX DE DOS

Plus besoin de soulever des vélos lourds !

Le vérin à gaz intégré fera le travail à votre place. Plus besoin de soulever le vélo vous-même.



LA PLATE-FORME PEUT ÊTRE ABAISSÉE JUSQU'AU NIVEAU DU SOL

Avec le Bike Glide, vous pouvez faire glisser le porte-vélos jusqu'au niveau du sol pour la plupart des camping-cars, ce qui facilite l'accès et la commodité. Le porte-vélos peut couvrir une différence de hauteur de 1,1 m.



INSTALLATION FACILE

Bénéficiez d'une installation sans problème avec notre porte-vélos. Aucune connexion électrique n'est nécessaire, ce qui rend l'installation rapide.



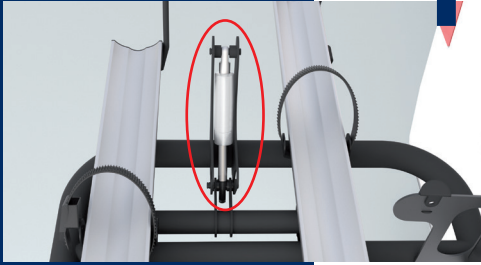
CAPACITÉ DE CHARGE MAXIMALE

Le porte-vélos Bike Glide a une capacité de charge maximale de 60 kg, ce qui vous permet de transporter 2 vélos électriques ou vélos classiques.



PLATE-FORME TRÈS SOLIDE

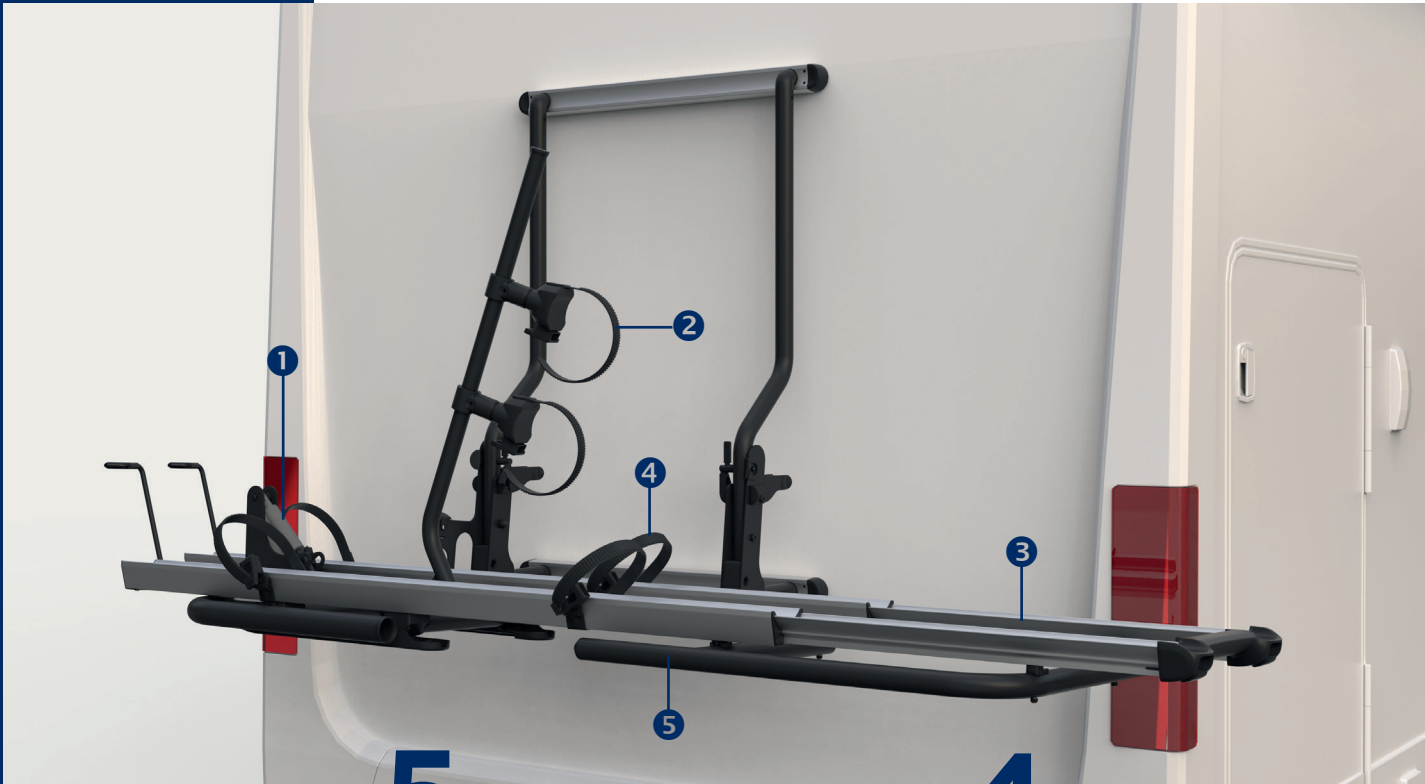
L'utilisation de matériaux en acier et une plate-forme extra solide garantit une durabilité à toute épreuve.

1**VERRIN À GAZ**

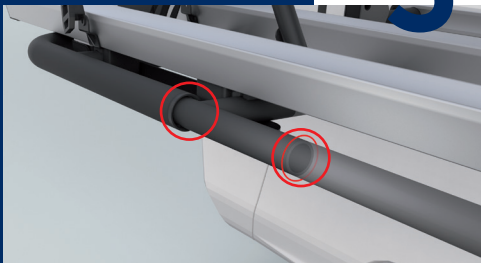
La plateforme est **facile à incliner** grâce au verrin à gaz qui absorbe le poids.

2**SANGLES DE SUPPORT DU CADRE**

Compatibles avec tous les types de **cadres**, y compris les cadres larges.

**3****RAILS EXTRA LARGES**

Le rail mesure 8,7 cm de large, ce qui le rend **compatible avec la plupart des tailles de pneus**.

5**SOLIDITÉ**

Solidité accrue grâce à l'utilisation de **matériaux revêtus de KTL** et de **tubes de cadre extra-épais** (jusqu'à 45 mm de diamètre et 3 mm d'épaisseur).

4**SANGLES DE ROUE**

Les sangles de roue sont faciles à appliquer grâce au **ratchet strap system**. Ce système utilise une boucle avec un mécanisme à cliquet pour serrer et sécuriser la sangle, offrant ainsi une fixation solide et réglable. Ce système est **compatible avec la plupart des tailles de roues**.