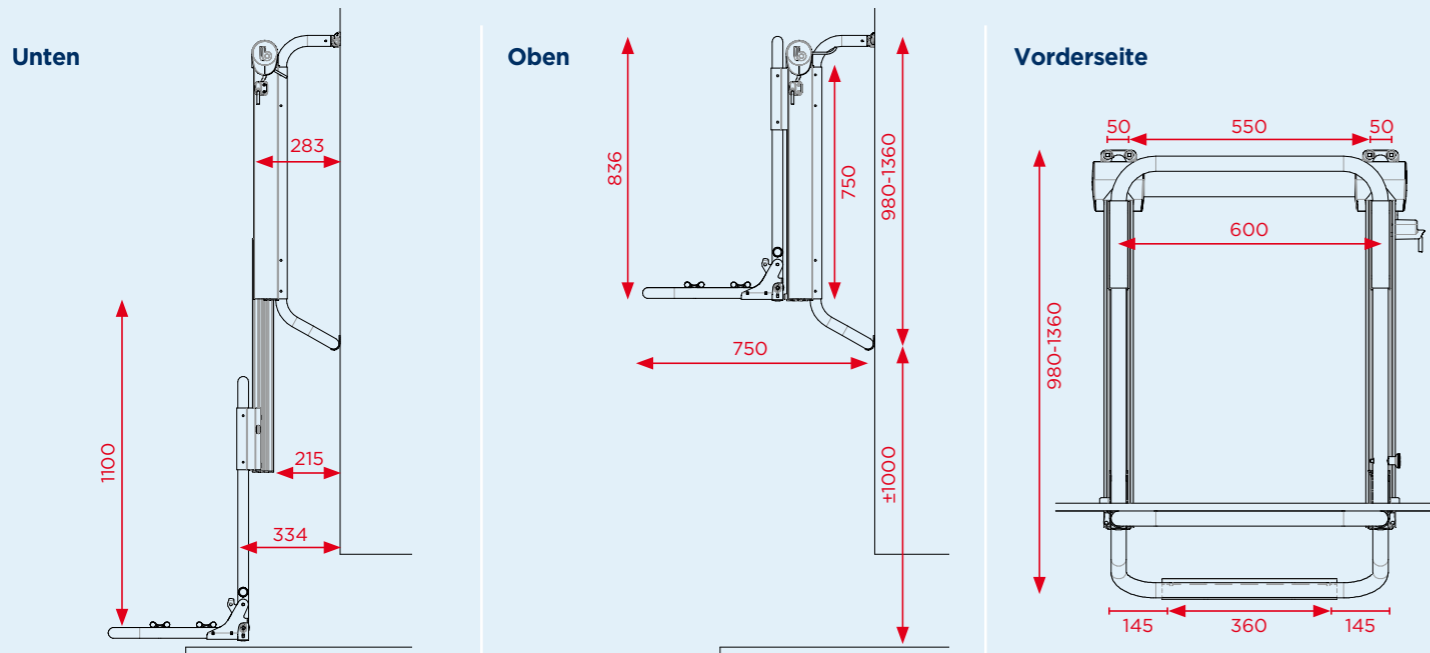
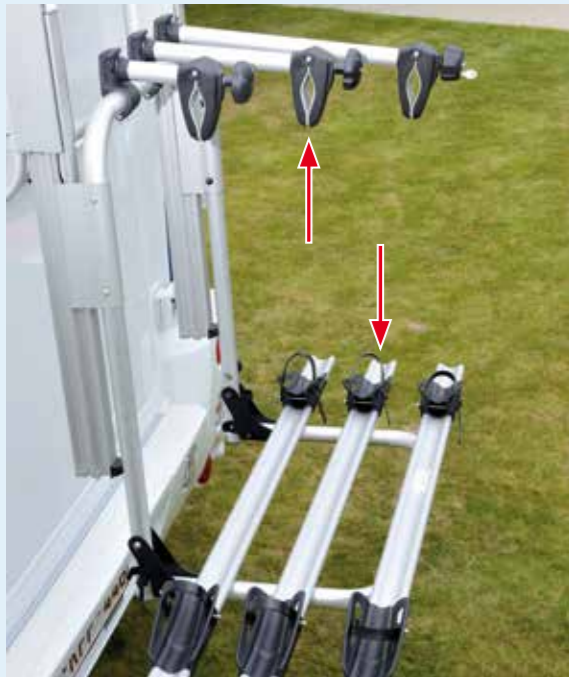


Abmessungen



Zubehör - Personalisieren Sie Ihren Fahrradlift nach Ihren Wünschen

Montagesatz für 3. Fahrrad (Artikelnummer 4000527)



Zusätzliches Sicherheitsschloss für Fahrradrahmenhalter
(Artikelnummer 0500524)



Haltewinkel für existierende Montageschienen am Fahrzeug
(Artikelnummer 0300289)



Kontakt



info@br-systems.com
www.br-systems.com

Brustor NV
Lourdesstraat 84
8940 Geluwe - Belgien

T +32 56 26 56 56
F +32 56 20 01 35



MAX. 1,10 M

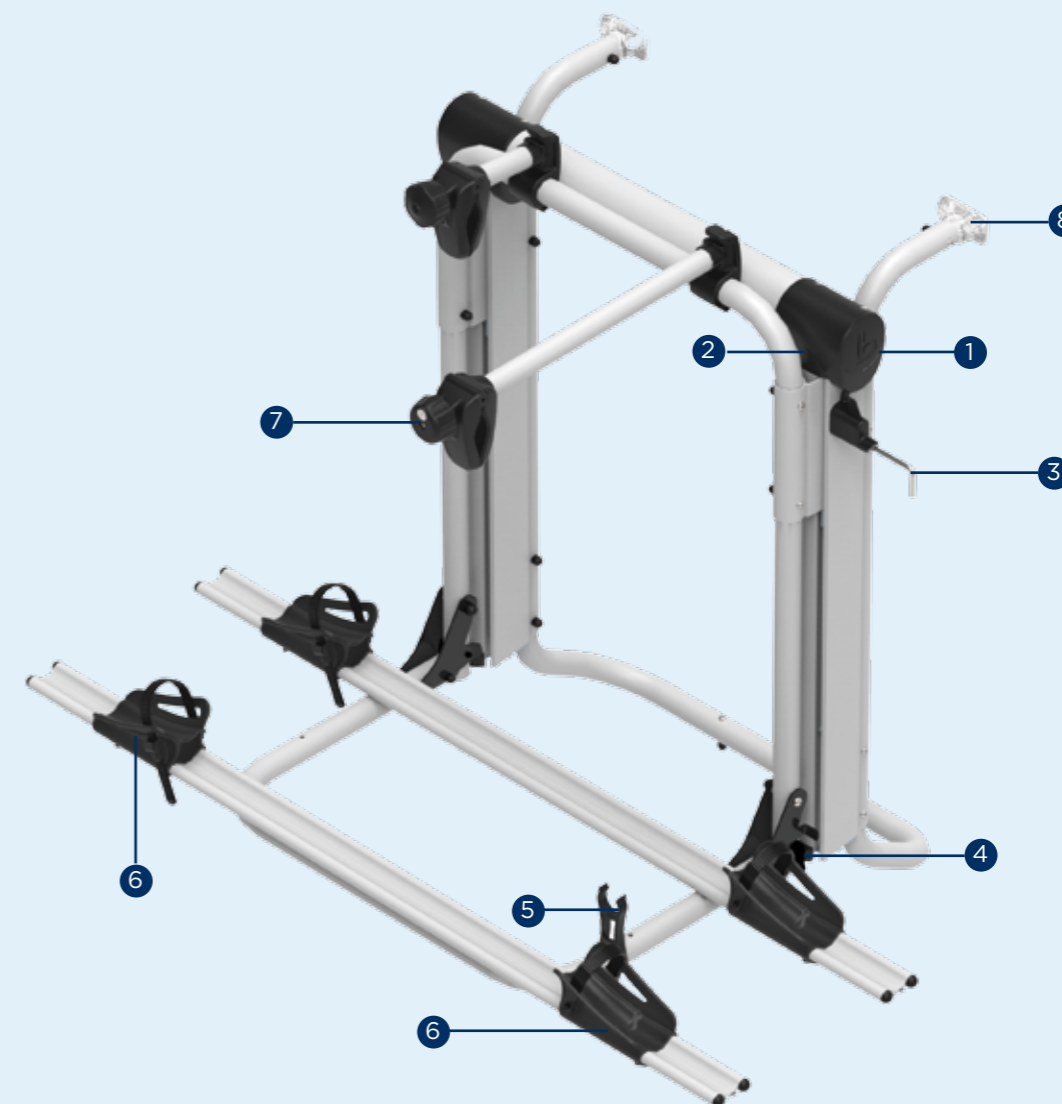
ELEKTRISCHER BIKE LIFT

DE

GENIESSEN SIE MAXIMALE MOBILITÄT UND FREIHEIT MIT DEM ELEKTRISCHEN FAHRRADLIFT

Der patentierte ‚Bike Lift‘ ist der modernste und innovativste Fahrradträger auf dem Markt. Mit diesem Träger können Sie Ihre Fahrräder überall mit hinnehmen, wenn Sie mit dem Wohnmobil unterwegs sind!

- ⚡ Dank **eines eingebauten 12-Volt-Motors mit Schalter** kann die Plattform des Bike Lift eine Höhe von 110 cm überbrücken.
- ⚡ Bei der Montage an den meisten Fahrzeugen kann **die Plattform bis zum Boden abgesenkt werden**.
- ⚡ **Ein mühsames Hochheben der Fahrräder ist dadurch nicht mehr erforderlich.** Außerdem haben Sie so auf bequeme Weise den perfekten Ständer für Ihre Fahrräder direkt zur Hand.
- ⚡ **Die maximale Beladung beträgt 60 Kg**, was 3 herkömmlichen Fahrrädern oder 2 E-Bikes entspricht.



1 Endpositionen des 12 V-Motors einstellbar

Passen Sie den Bike Lift an Ihr Wohnmobil an: Sie können die Endposition des Motors ganz einfach an die Montagehöhe des Bike Lifts anpassen.



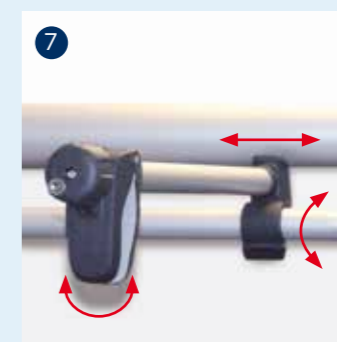
3 Doppelter Schutz vor unbeabsichtigtem Absenken während der Fahrt

Der Bike Lift ist standardmäßig mit einem manuellen Schutzschalter ausgestattet. Außerdem gibt es eine Welle für die mechanische Sicherung.



5 Zusätzliche Sicherheit während der Fahrt

Wenn sich keine Fahrräder auf dem Bike Lift befinden, kann die Plattform einfach und sicher hochgeklappt werden, um den Fahrkomfort zu verbessern.



7 Bewegliche Fahrradrahmenhalter

Die Fahrradhalter können schnell von links nach rechts und von oben nach unten verstellt werden. Außerdem sind sie abschließbar (serienmäßig beim längsten Halter, optional beim anderen Halter).



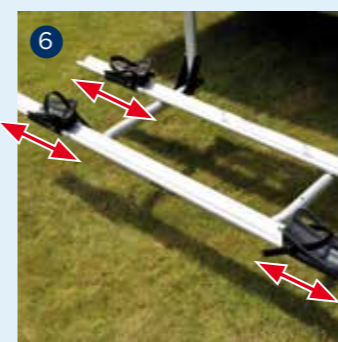
2 Bedienung im Notfall

Dank der mitgelieferten Kurbel ist der Bike Lift auch bei einem Stromausfall uneingeschränkt bedienbar.



4 Stabile und einfache Plattformverriegelung

Das neue und ausgeklügelte Sicherungssystem verhindert, dass die Plattform während der Fahrt hochklappen kann.



6 Verstellbare Radhalter

Die Position der verstellbaren Radhalter ist ganz leicht einzustellen. Anschließend verriegeln Sie die Fahrräder mithilfe der benutzerfreundlichen Felgenhaltebänder.



8 Höhere Befestigung an der Fahrzeugwand möglich

Bei manchen Fahrzeugen ist eine hohe Installation des Fahrradträgers nötig, wodurch das Auf- und Abladen erschwert wird. Da die Plattform vollautomatisch abgesenkt werden kann, bietet der Fahrradlift hier die perfekte Lösung.